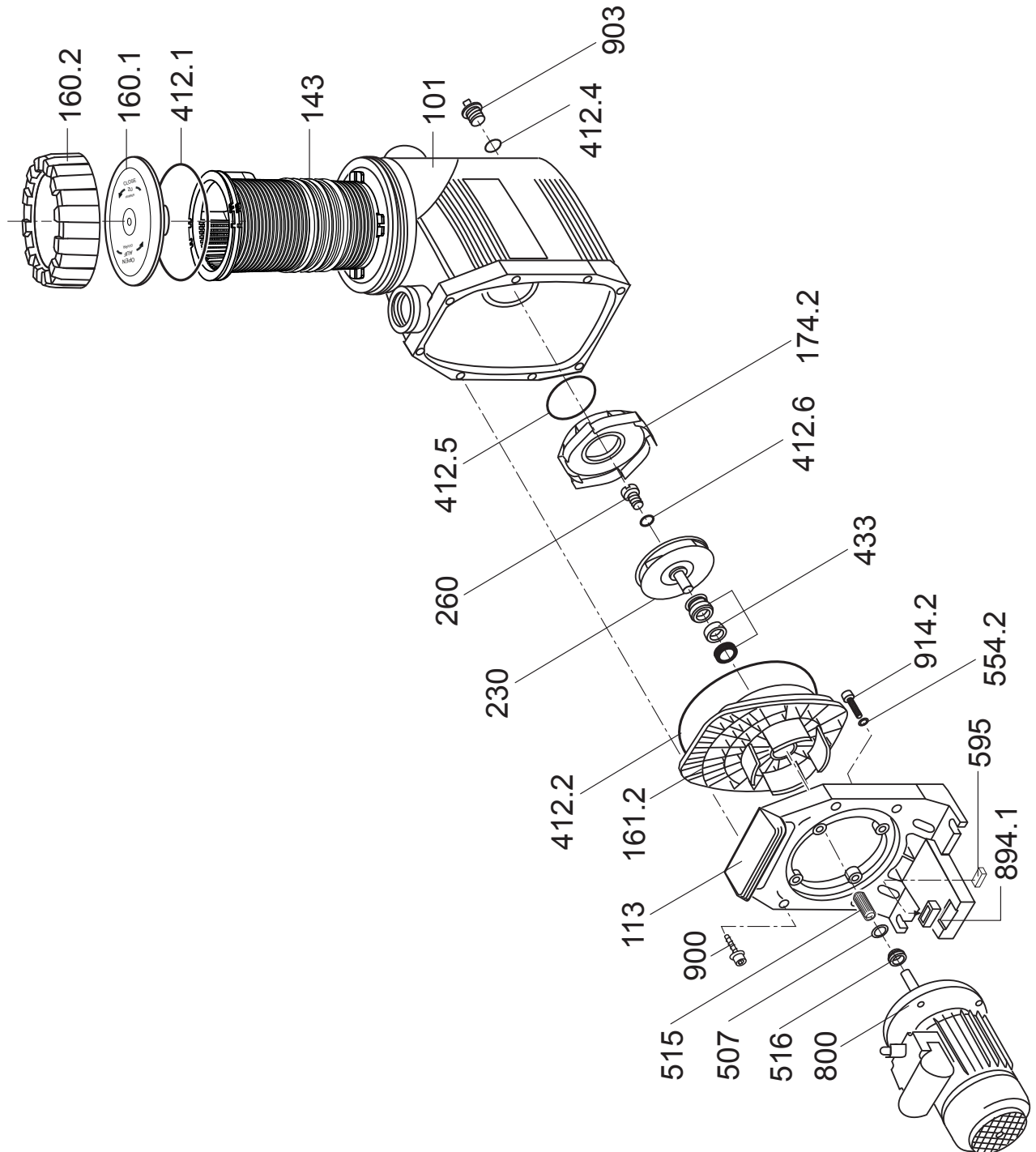


**BADU® 90/7, 90/11, 90/13, 90/15,
90/15 G, 90/20 + 90/20 G**



BADU® 90/7, 90/11, 90/13, 90/15, 90/15 G, 90/20 + 90/20 G

gültig ab:
valid from:

Feb. 2012

Teil Part	St. Qty.	Benennung	Description
101	1	<i>Gehäuse</i>	<i>Casing</i>
		Rp 1 1/2 x Rp 1 1/2, orange, für BADU 90/7 und 90/11	Rp 1 1/2 x Rp 1 1/2, orange, for BADU 90/7 and 90/11
		Rp 1 1/2 x Rp 1 1/2, schwarz, für BADU 90/7 und 90/11	Rp 1 1/2 x Rp 1 1/2, black, for BADU 90/7 and 90/11
		Rp 2 x Rp 1 1/2, orange, für BADU 90/13, 90/15, 90/15 G, 90/20 und 90/20 G	Rp 2 x Rp 1 1/2, orange, for BADU 90/13, 90/15, 90/15 G, 90/20 and 90/20 G
		Rp 2 x Rp 1 1/2, schwarz, für BADU 90/13, 90/15, 90/15 G, 90/20 und 90/20 G	Rp 2 x Rp 1 1/2, black, for BADU 90/13, 90/15, 90/15 G, 90/20 and 90/20 G
113	1	Zwischengehäuse	Flange
143	1	Saugsieb	Strainer basket
160.1	1	Klarsichteinsatz, transparent	Transparent lid
160.2	1	Gewinding, schwarz	Ring for lid, black
161.2 *	1	<i>Dichtungsgehäuse</i>	<i>Gland housing</i>
		für BADU 90/7, 90/11 und 90/13 für BADU 90/15, 90/15 G, 90/20 und 90/20 G	for BADU 90/7, 90/11 and 90/13 for BADU 90/15, 90/15 G, 90/20 and 90/20 G
174.2 *	1	<i>Leitschaufeleinsatz</i>	<i>Diffuser insert</i>
		für BADU 90/7, 90/11 und 90/13	for BADU 90/7, 90/11 and 90/13
		für BADU 90/15 G und 90/20 G (bis 09/07)	for BADU 90/15 G and 90/20 G (till 09/07)
		für BADU 90/15 und 90/20 (ab 10/07)	for BADU 90/15 and 90/20 (from 10/07)
230 *	1	<i>Lauftrad</i>	<i>Impeller</i>
		d=114 mm, b=5,5 mm, für BADU 90/7	dia=114 mm, b=5,5 mm, for BADU 90/7
		d=114 mm, b=7,5 mm, für BADU 90/11	dia=114 mm, b=7,5 mm, for BADU 90/11
		d=114 mm, b=10 mm, für BADU 90/13	dia=114 mm, b=10 mm, for BADU 90/13
		d=120 mm, b=15 mm, Schaufeln weiß, für BADU 90/15 G (bis 09/07) (incl. Teil 260 + 412.6)	dia=120 mm, b=15 mm, blades white, for BADU 90/15 G (till 09/07) (incl. part 260 + 412.6)
		d=115 mm, b=14 mm, für BADU 90/15 (ab 10/07)	dia=115 mm, b=14 mm, for BADU 90/15 (from 10/07)
		d=120 mm, b=15 mm, Schaufeln schwarz, für BADU 90/20 G (bis 09/07) (incl. Teil 260 + 412.6)	dia=120 mm, b=15 mm, blades black, for BADU 90/20 G (till 09/07) (incl. part 260 + 412.6)
		d=119 mm, b=14,5 mm, für BADU 90/20 (ab 10/07)	dia=119 mm, b=14,5 mm, for BADU 90/20 (from 10/07)
260	1	<i>Lauftradkappe</i>	<i>Impeller cap</i>
		M 6 x 10, für BADU 90/7, 90/11 und 90/13 M 10 x 12, für BADU 90/15, 90/15 G, 90/20 und 90/20 G	M 6 x 10, für BADU 90/7, 90/11 und 90/13 M 10 x 12, für BADU 90/15, 90/15 G, 90/20 und 90/20 G
412.1	1	O-Ring für Deckel, 137 x 5 mm	O-ring for lid, 137 x 5 mm
412.2	1	O-Ring für Gehäuse, 190 x 5,5 mm	O-ring for casing, 190 x 5,5 mm
412.4	1	O-Ring für Verschlusschraube, 11 x 2,5 mm	O-ring for drain plug, 11 x 2,5 mm
412.5	1	O-Ring für Leitschaufeleinsatz, 90 x 5 mm	O-ring for diffuser insert, 90 x 5 mm
412.6	1	<i>O-Ring für Lauftradkappe, Viton</i>	<i>O-ring for impeller cap, Viton</i>
		6 x 2 mm, für BADU 90/7, 90/11 und 90/13 11 x 2,5 mm, für BADU 90/15, 90/15 G, 90/20 und 90/20 G	6 x 2 mm, für BADU 90/7, 90/11 und 90/13 11 x 2,5 mm, für BADU 90/15, 90/15 G, 90/20 und 90/20 G
433	1	<i>Gleitringdichtung kpl.</i>	<i>Mechanical seal cpl.</i>
		14 mm, für BADU 90/7, 90/11 und 90/13 20 mm, für BADU 90/15, 90/15 G, 90/20 und 90/20 G	14 mm, für BADU 90/7, 90/11 und 90/13 20 mm, für BADU 90/15, 90/15 G, 90/20 und 90/20 G
507	1	<i>Spritzring</i>	<i>Splash ring</i>
		25 x 12,5 x 2 mm, für BADU 90/7, 90/11 und 90/13	25 x 12,5 x 2 mm, for BADU 90/7, 90/11 and 90/13
		30 x 16,5 x 2 mm, für BADU 90/15, 90/15 G, 90/20 Dr. (bis 12/11) und 90/20 G Dr. (bis 12/11)	30 x 16,5 x 2 mm, for BADU 90/15, 90/15 G, 90/20 3~ (till 12/11) and 90/20 G 3~ (till 12/11)
		45 x 18 x 4 mm für BADU 90/20 Dr. und 90/20 G Dr. (je ab 01/12)	45 x 18 x 4 mm für BADU 90/20 Dr. und 90/20 G Dr. (each from 01/12)
		30 x 18,5 x 2 mm, für BADU 90/20 We. und 90/20 G We.	30 x 18,5 x 2 mm, for BADU 90/20 1~ and 90/20 G 1~

BADU® 90/7, 90/11, 90/13, 90/15, 90/15 G, 90/20 + 90/20 G

gültig ab:
valid from:

Feb. 2012

Teil Part	St. Qty.	Benennung	Description
515	2	<i>Toleranzring</i> 8 x 10 mm, für BADU 90/7, 90/11 und 90/13	<i>Staring</i> 8 x 10 mm, for BADU 90/7, 90/11 and 90/13
	1	12 x 18 mm, für BADU 90/15, 90/15 G, 90/20 und 90/20 G	12 x 18 mm, for BADU 90/15, 90/15 G, 90/20 and 90/20 G
516	1	<i>V-Ring</i> V 16 S, für BADU 90/7 und 90/11	<i>V-ring</i> V 16 S, for BADU 90/7 and 90/11
		V 18 S, für BADU 90/13, 90/15, 90/15 G, 90/20 Dr. (bis 12/11) und 90/20 G Dr. (bis 12/11)	V 18 S, for BADU 90/13, 90/15, 90/15 G, 90/20 3~ (till 12/11) and 90/20 G 3~ (till 12/11)
		V 20 S, für BADU 90/20 We. und 90/20 G We.	V 20 S, for BADU 90/20 1~ and 90/20 G 1~
554.2	4	Unterlegscheibe, d = 8,4 mm, A 2	Washer, dia = 8,4 mm, A 2
595	1	Gummipuffer, 10 x 10 x 27 mm	Rubber buffer, 10 x 10 x 27 mm
800	1	<i>Wechselstrom-Motor, 230 V</i> 0,30 kW, für BADU 90/7 We.	<i>Single-phase motor, 230 V</i> 0,30 kW, for BADU 90/7 1~
		0,45 kW, für BADU 90/11 We.	0,45 kW, for BADU 90/11 1~
		0,55 kW, für BADU 90/13 We.	0,55 kW, for BADU 90/13 1~
		0,75 kW, für BADU 90/15 We. und 90/15 G We.	0,75 kW, for BADU 90/15 1~ and 90/15 G 1~
		1,00 kW, für BADU 90/20 We. und 90/20 G We.	1,00 kW, for BADU 90/20 1~ and 90/20 G 1~
		<i>Drehstrom-Motor, 400/230 V</i> 0,30 kW, für BADU 90/7 Dr.	<i>Three-phase motor, 400/230 V</i> 0,30 kW, for BADU 90/7 3~
		0,45 kW, für BADU 90/11 Dr.	0,45 kW, for BADU 90/11 3~
		0,55 kW, für BADU 90/13 Dr.	0,55 kW, for BADU 90/13 3~
		0,75 kW, für BADU 90/15 Dr. und 90/15 G Dr.	0,75 kW, for BADU 90/15 3~ and 90/15 G 3~
		1,00 kW, für BADU 90/20 Dr. und 90/20 G Dr.	1,00 kW, for BADU 90/20 3~ and 90/20 G 3~
894.1	3	<i>Adapter für Motorfuß</i> für BADU 90/7 und 90/11	<i>Adapter for motor base</i> for BADU 90/7 and 90/11
	2	für BADU 90/13, 90/15 und 90/15 G	for BADU 90/13, 90/15 and 90/15 G
900	8	Schneidschraube, 7 x 48,4 mm, A 2	Screw, 7 x 48,4 mm, A 2
903	1	Verschlusschraube, G 1/4	Drain plug, G 1/4
914.2	4	Inbusschraube, M 8 x 25, A 2	Hexagon socket screw, M 8 x 25, A 2
		Reparatursatz O-Ringe für BADU 90/7, 90/11 und 90/13	Repair set of o-rings for BADU 90/7, 90/11 and 90/13
		Reparatursatz O-Ringe für BADU 90/15, 90/15 G, 90/20 und 90/20 G	Repair set of o-rings for BADU 90/15, 90/15 G, 90/20 and 90/20 G
		Universal-Öffnungshilfe	Opening device
		<i>Wechselstrom-Motoreinheit, 230 V</i> 0,30 kW, für BADU 90/7 We.	<i>Single-phase motor unit, 230 V</i> 0,30 kW, for BADU 90/7 1~
		0,45 kW, für BADU 90/11 We.	0,45 kW, for BADU 90/11 1~
		0,55 kW, für BADU 90/13 We.	0,55 kW, for BADU 90/13 1~
		0,75 kW, für BADU 90/15 We. und 90/15 G We.	0,75 kW, for BADU 90/15 1~ and 90/15 G 1~
		1,00 kW, für BADU 90/20 We. und 90/20 G We.	1,00 kW, for BADU 90/20 1~ and 90/20 G 1~
		<i>Drehstrom-Motoreinheit, 400/230 V</i> 0,30 kW, für BADU 90/7 Dr.	<i>Three-phase motor unit, 400/230 V</i> 0,30 kW, for BADU 90/7 3~
		0,45 kW, für BADU 90/11 Dr.	0,45 kW, for BADU 90/11 3~
		0,55 kW, für BADU 90/13 Dr.	0,55 kW, for BADU 90/13 3~
		0,75 kW, für BADU 90/15 Dr. und 90/15 G Dr.	0,75 kW, for BADU 90/15 3~ and 90/15 G 3~
		1,00 kW, für BADU 90/20 Dr. und 90/20 G Dr.	1,00 kW, for BADU 90/20 3~ and 90/20 G 3~
*		Hinweis: Bei Umbau der BADU 90/15 G oder 90/20 G auf Ausführung BADU 90/15 oder 90/20 müssen jeweils die Teile 161.2, 174.2 und 230 getauscht werden.	Note: When converting the BADU 90/15 G or 90/20 G to the version BADU 90/15 or BADU 90/20, the parts 161.2, 174.2 and 230 must be replaced.