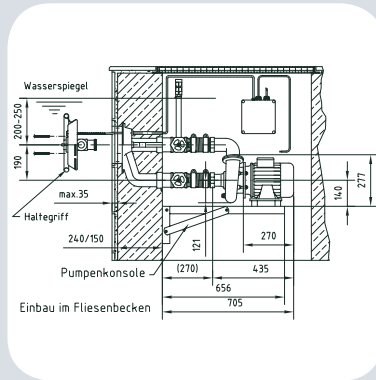
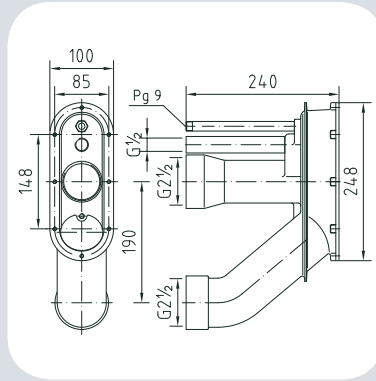


## Gegenschwimmanlage Tornado und Zubehör Counter-current system Tornado and Accessories



Anschlusssatz Tornado, Pumpenleistung 2,6 kW, Rotgusspumpe, 230 / 400 V, DS, 50 Hz, Armatur NiSn rechteckig, Leistungsaufnahme 3,4 kW / 5,8 A, Förderstrom 1050 l/min bei 1,0 bar (Bild zeigt zusätzlich Einbausatz, Haltegriff und Konsole) **8110000**

*Fitting kit type Tornado, rating 2.6 kW, pump made of gun metal, 230 / 400 V, 3-phase current, 50 Hz, armature NiSn rectangular, input 3.4 kW / 5.8 A, flow rate 1050 l/min at 1.0 bar (picture additionally shows wall pack, handle and pump bracket)*



Einbausatz Tornado aus Rotguss, Einbautiefe 240 mm, für Fliesen- und Folienbecken, Saug- und Druckseite G2½ I.G. **8100050**

*Wall pack Tornado made of gun metal, mounting depth 240 mm, for tile and liner pools, suction and pressure side G2½ internal*

### Zubehör Accessories

Haltegriff aus V4A <i>Handle made of 316L</i>	<b>8120020</b>
Massageschlauch <i>Massage hose</i>	<b>7551050</b>
Massageschlauch, pulsierend <i>Massage hose, pulsating</i>	<b>8551050</b>
Pumpenkonzole für 1,5 / 2,2 / 2,6 kW Pumpen <i>Pump bracket for 1.5 / 2.2 / 2.6 kW pumps</i>	<b>7280050</b>

Flanschsatz für Folienbecken **8130050**  
*Flange kit for liner pools*

Verlängerungssatz 170 mm, G2½ I.G. x G2½ A.G. **7925050**  
*Extension kit 170 mm, G2½ internal and external*

Winkelsatz 45°, G2½ I.G. x G2½ A.G. **7935050**  
*Angle kit 45°, G2½ internal and external*

Winkelsatz 90°, G2½ I.G. x G2½ A.G. **7945050**  
*Angle kit 90°, G2½ internal and external*