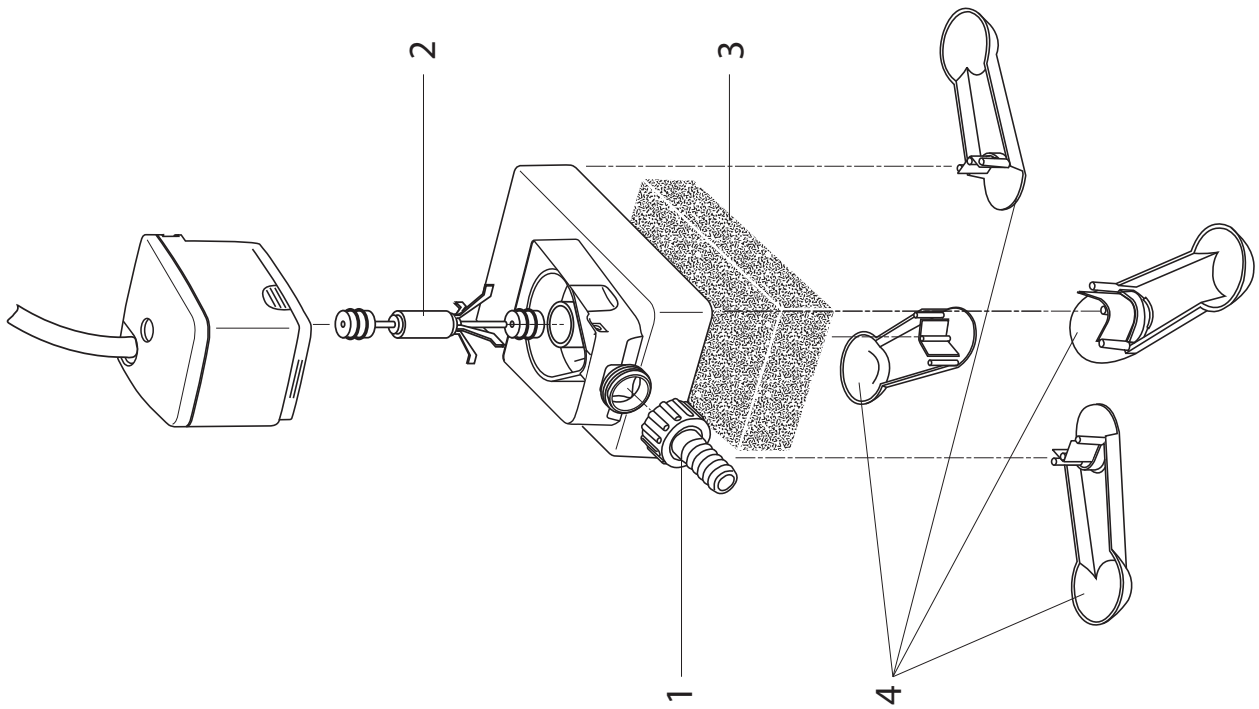
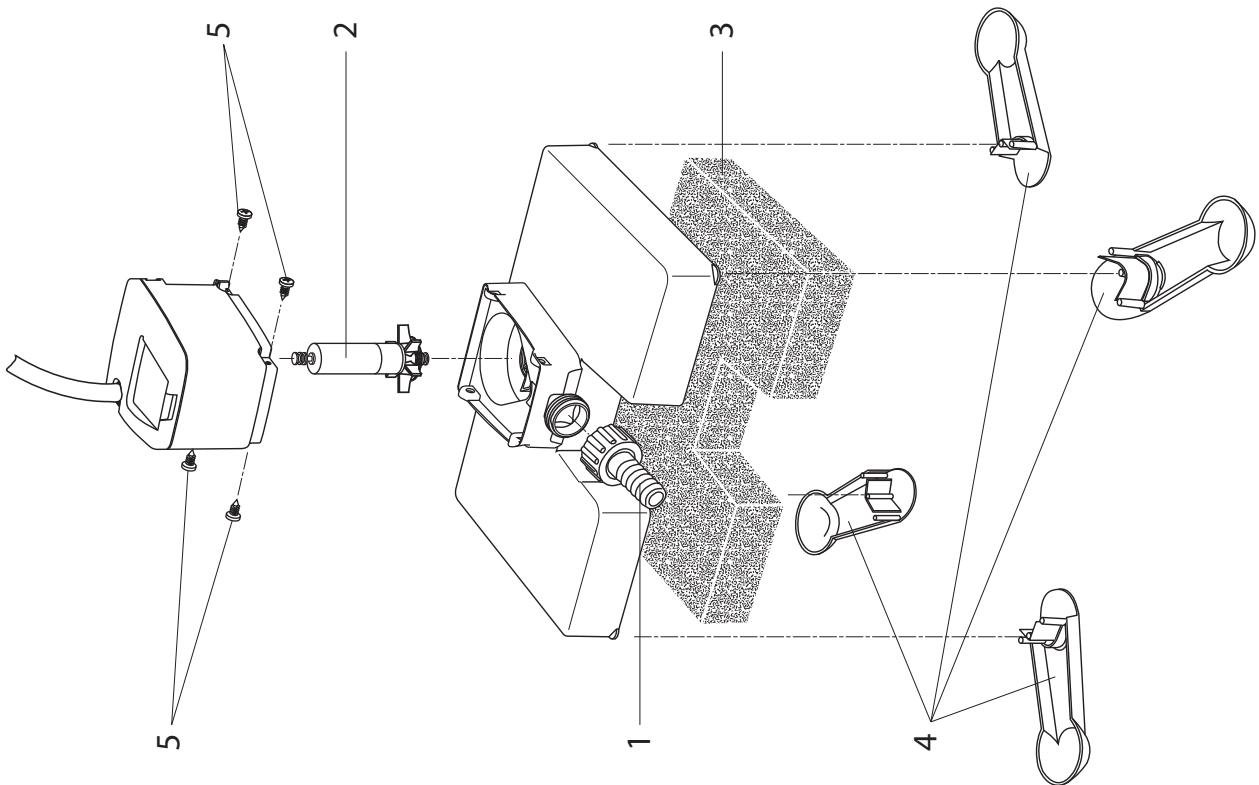


# BADU® Spyder

## BADU® Spyder I



## BADU® Spyder II



Teil Part	St. Qty.	Benennung	Description
<b>BADU<sup>®</sup> Spyder I</b>			
1	1	Schlauchtülle 3/4" x 16 mm, mit Überwurfmutter und Dichtungen	Hose adapter 3/4" x 16 mm, with union nut and gaskets
2	1	Rotor	Rotor
3	1	Filterschwamm	Filter sponge
4	1	Satz Füße, bestehend aus 4 Stück	Set of feet, consisting of 4 parts
<b>BADU<sup>®</sup> Spyder II</b>			
1	1	Schlauchtülle 3/4" x 16 mm, mit Überwurfmutter und Dichtungen	Hose adapter 3/4" x 16 mm, with union nut and gaskets
2	1	Rotor	Rotor
3	1	Filterschwamm	Filter sponge
4	1	Satz Füße, bestehend aus 4 Stück	Set of feet, consisting of 4 parts
5	4	Linsenschraube, 4,2 x 9,5, A 2	Oval head screw, 4,2 x 9,5, A 2